

**VMHP**

**50Hz**

**膜法海水淡化高压泵**  
(日产淡水 500 ~ 20000 吨)



**杭州南泵流体机械有限公司**

公司地址：中国·杭州  
服务热线：400-826-6860



编号：230701  
编码：1500134423

数据仅供参考：如有修改，恕不通知。

版权所有，盗版必究！

**杭州南泵流体机械有限公司**

## 公司简介

杭州南泵流体机械有限公司（以下简称“南泵流体”）是一家专业从事水泵的研发、生产、销售为一体的高端泵类产品制造商，30年的研发经验和技術积累，南泵流体致力于为客户提供一站式用泵解决方案。

南泵流体不仅拥有先进的加工设备、高效可靠的加工工艺，更在研发上引入业内领先的ANSYS、CFTURBO、PUMPAL、AXCENT等先进流体模拟设计软件，全面应用于叶轮等关键零部件的设计优化、整泵效率提升、新产品研发等诸多技术领域。

公司主要生产不锈钢冲压焊接离心泵、管道循环泵等多种系列产品，并广泛应用增压、工业、水处理、生活供水、空调水循环、供暖、消防系统、地下水抽取、污水废水处理、化工行业和海水淡化等诸多领域。

公司已逐步在全国建立了完善的销售与服务网络，在各大城市均设有直属办事处及服务中心，旨在为客户提供及时、满意的服务。

南泵流体，满足您的一站式用泵需求！



## 目录

### 总体数据

运行条件	3
应用	3
进出口连接	3
电机	3
曲线条件	3
产品结构特点	3
型号含义	3

### 技术数据

VMHP20-18×2	4
VMHP42-15×2	5
VMHP130-6	7
VMHP210-6	9
VMHP520-5	12

### CH

#### 总体数据

概述	14
运行条件	14
特点	14
曲线条件	14
型号含义	14

#### 技术数据

CH62.5-20-1	15
CH125-100-315/18.5	17
CH200-150-315/45	18
CH250-200-315/75	19

## 运行条件

- 各种海水
- 温度：常温
- 环境温度：最高+40℃
- 海拔：最高1000m
- 最大工作压力：75巴

## 应用

- 海水淡化反渗透系统。

## 进出口连接

- VMHP20、42采用卡套式快装连接；
- VMHP130、210、520采用法兰连接。

## 电机

- 全封闭，风冷式二极三相异步电动机；
- 防护等级：IP55；
- 绝缘等级：F；
- 电压：50Hz：3×380V；  
3×660V；  
3×3000V；  
3×6000V；

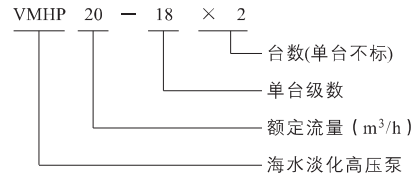
## 曲线条件

- 曲线容差符合ISO9906:2012, 3B等级。
- 曲线基于50Hz, 2950rpm的测量值。
- 测试采用20℃不含空气的水，运动粘度为1mm<sup>2</sup>/s。

## 产品结构特点

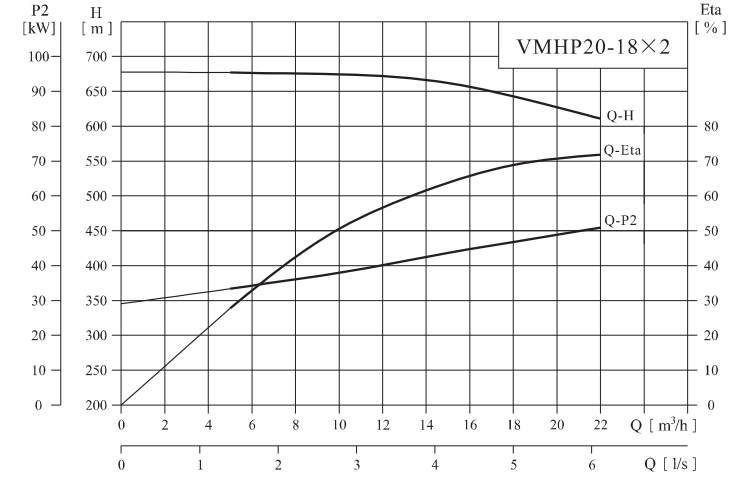
- 叶轮采用背靠背安装，以达到泵自身平衡巨大轴向力的目的。
- 与液体接触流道部分零件材料：精铸件采用双相不锈钢，型材制作件采用超级奥氏体不锈钢。
- 机械密封磨块采用耐海水材料制造，适合于高压使用的特殊设计；
- 大流量、高扬程；
- 结构简单、可靠性好、高效节能、外型轻巧美观；
- 采用整体、便拆式机械密封，维修方便。

## 型号含义



## VMHP20-18×2(与日产淡水500吨系统相配套)

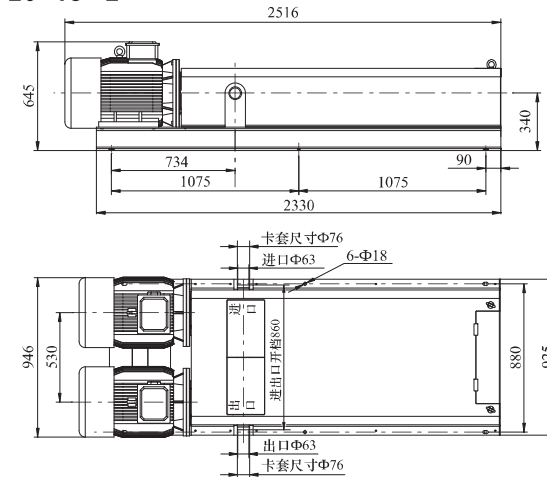
### 性能曲线VMHP20-18×2



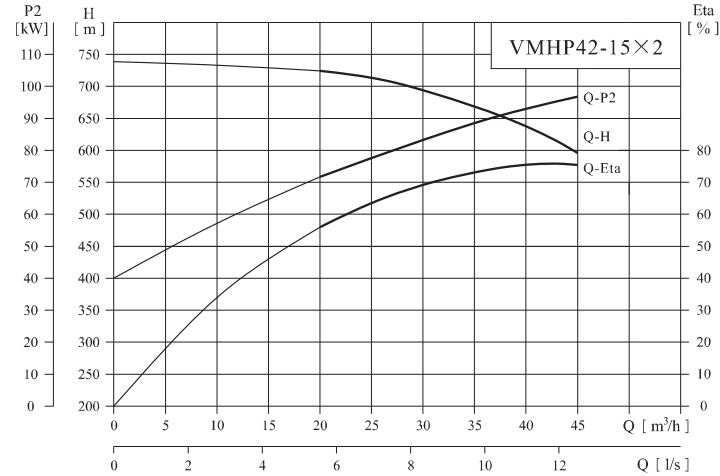
### 性能表VMHP20-18×2

型号	配用功率 (kW)	Q (m³/h)	5	10	15	20	22	重量 (kg)
VMHP20-18×2	30×2	H (m)	678	669	659	626	612	955

### 安装图VMHP20-18×2



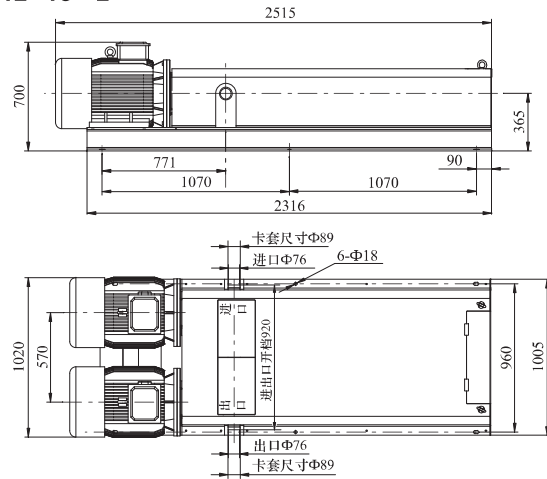
VMHP42-15×2(与日产淡水1000吨系统相配套)  
性能曲线VMHP42-15×2



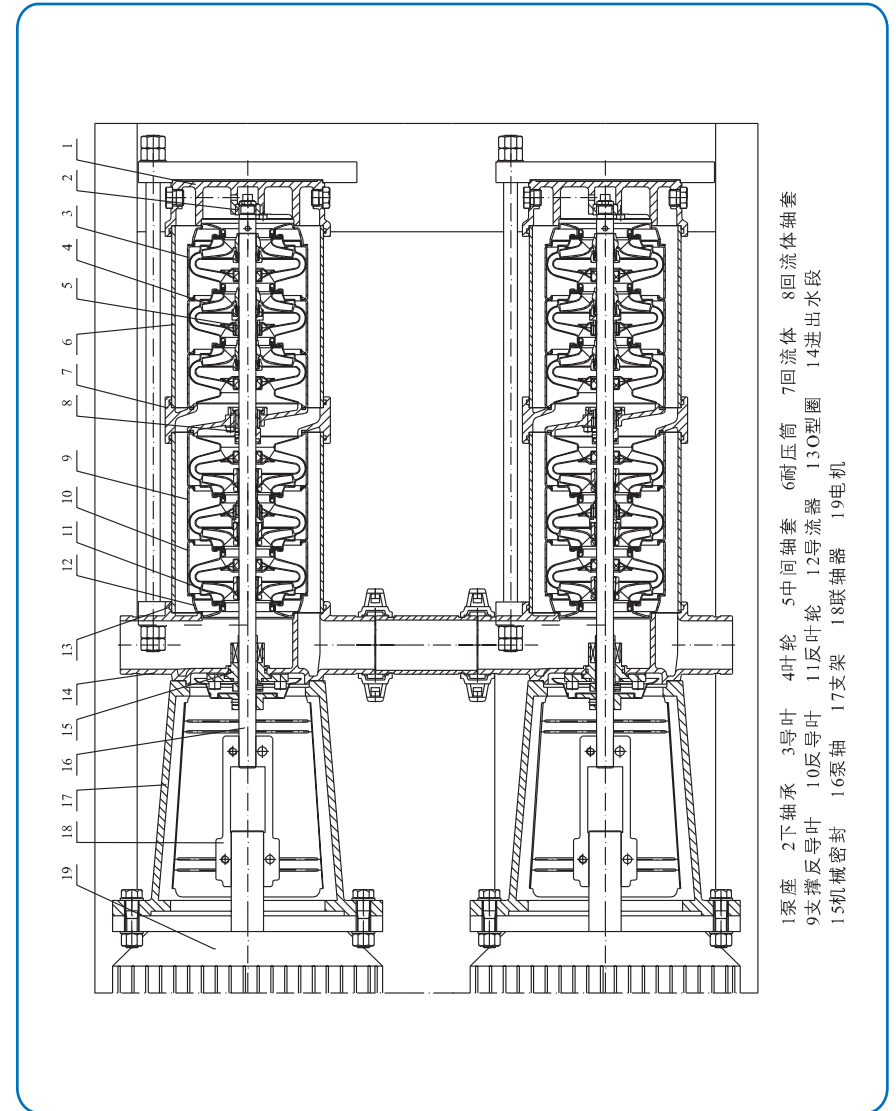
性能表VMHP42-15×2

型号	配用功率 (kW)	Q (m³/h)	20	25	30	35	40	42	45	重量 (kg)
VMHP42-15×2	52×2	H (m)	725	718	697	670	638	620	597	1095

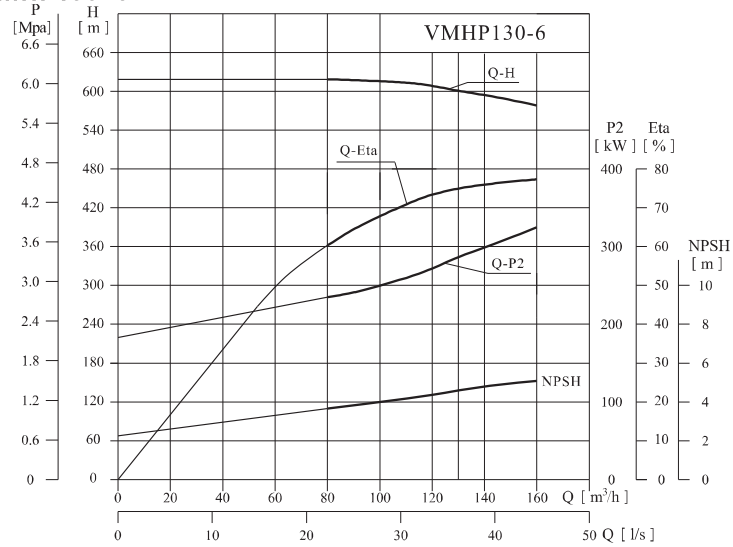
安装图VMHP42-15×2



截面图 VMHP20-18×2, 42-15×2



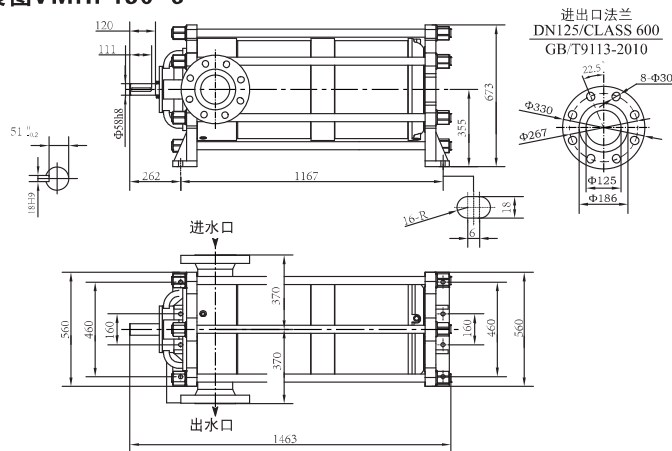
VMHP130-6(与日产淡水3000吨系统相配套)  
性能曲线VMHP130-6



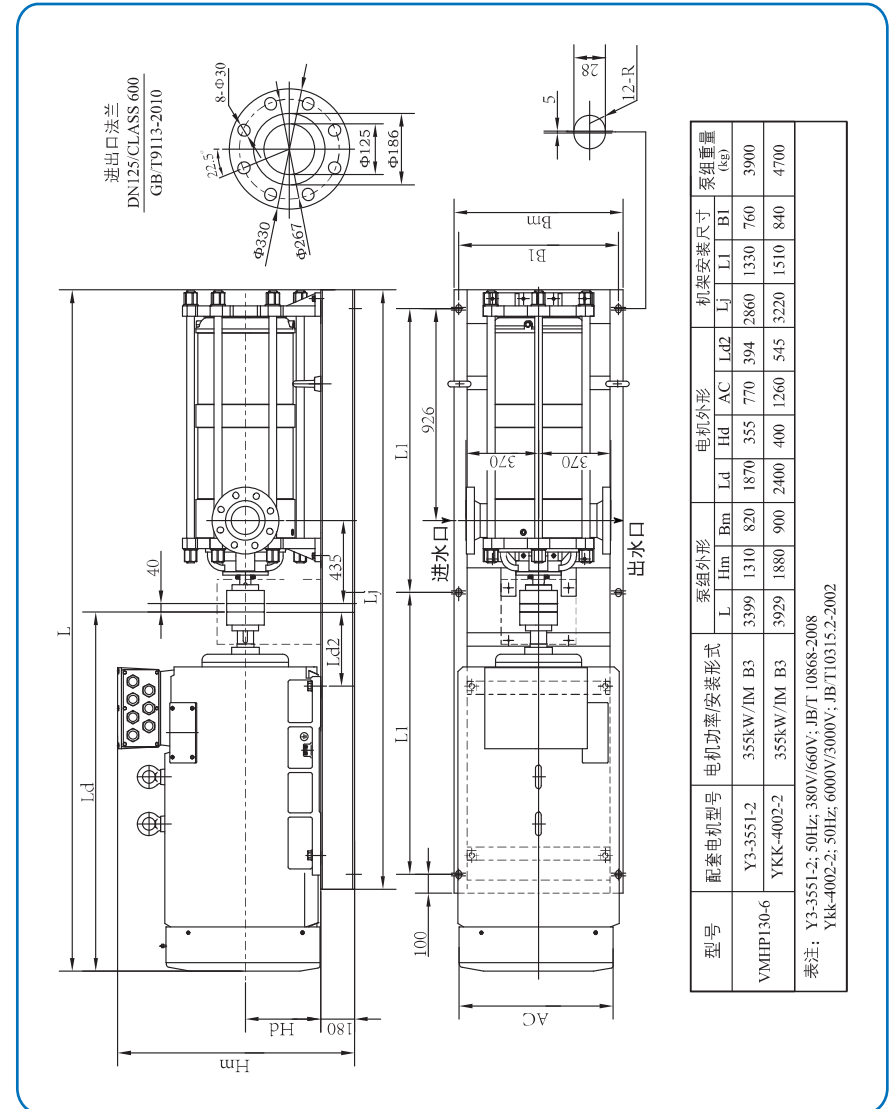
性能表VMHP130-6

型号	配用功率 (kW)	Q (m³/h)	80	100	120	130	140	160	泵体重量 (kg)
VMHP130-6	355	H (m)	618	616	608	600	594	578	1400

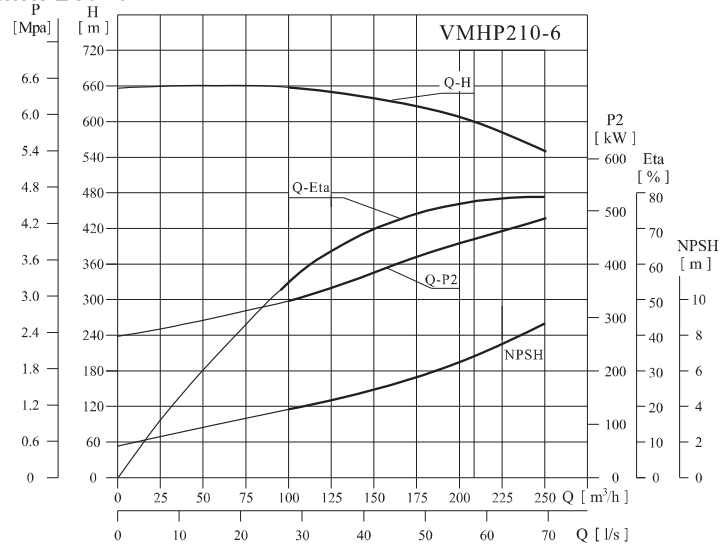
泵体安装图VMHP130-6



泵组安装图VMHP130-6



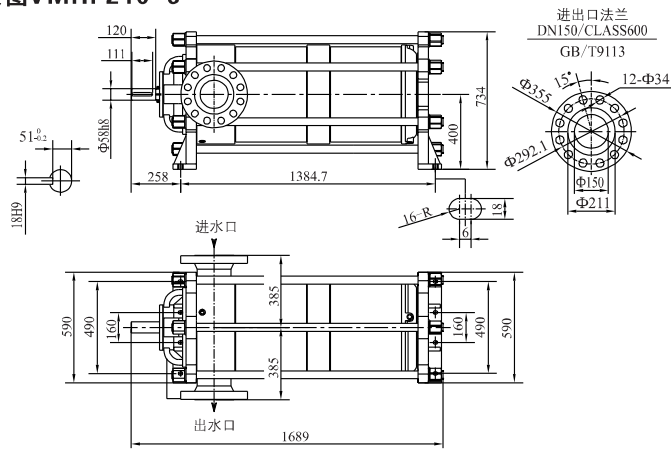
VMHP210-6(与日产淡水5000吨系统相配套)  
性能曲线VMHP210-6



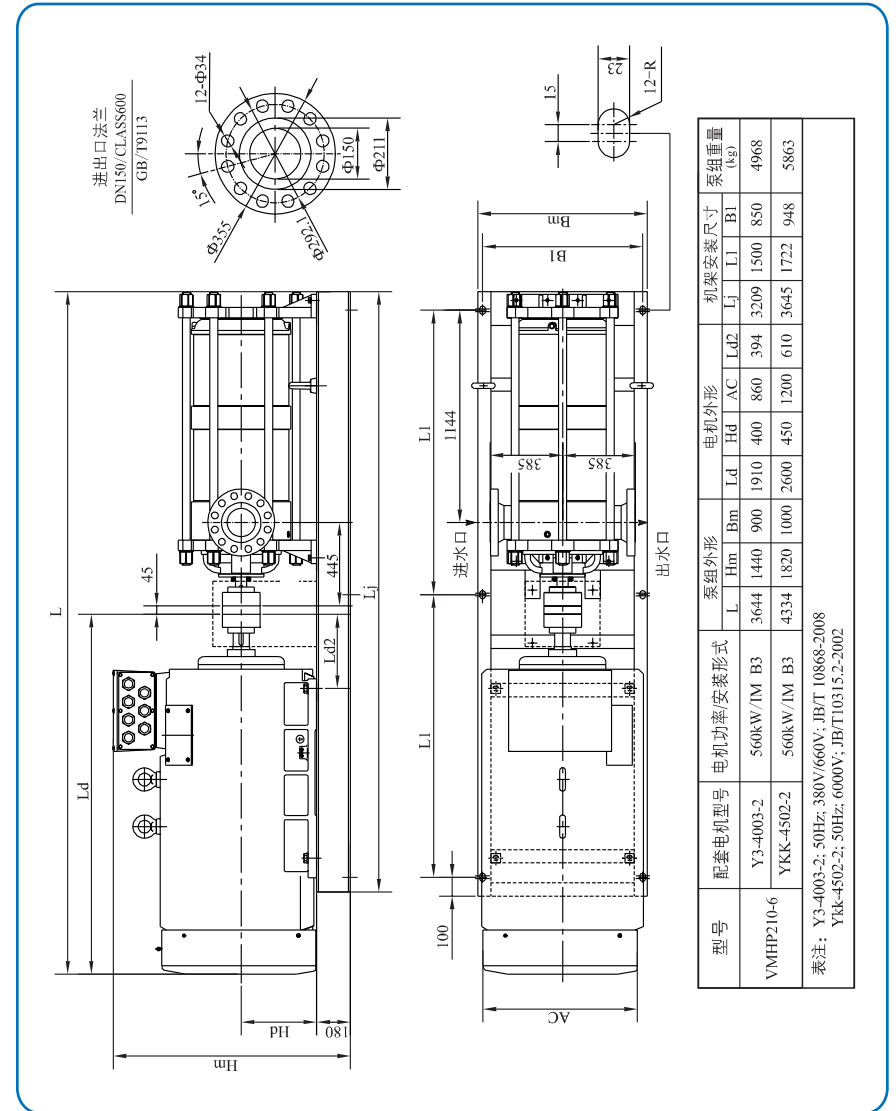
性能表VMHP210-6

型号	配用功率 (kW)	Q (m³/h)	100	125	150	175	210	225	250	泵体重量 (kg)
VMHP210-6	560	H (m)	657	650	639	626	600	582	550	1458

泵体安装图VMHP210-6



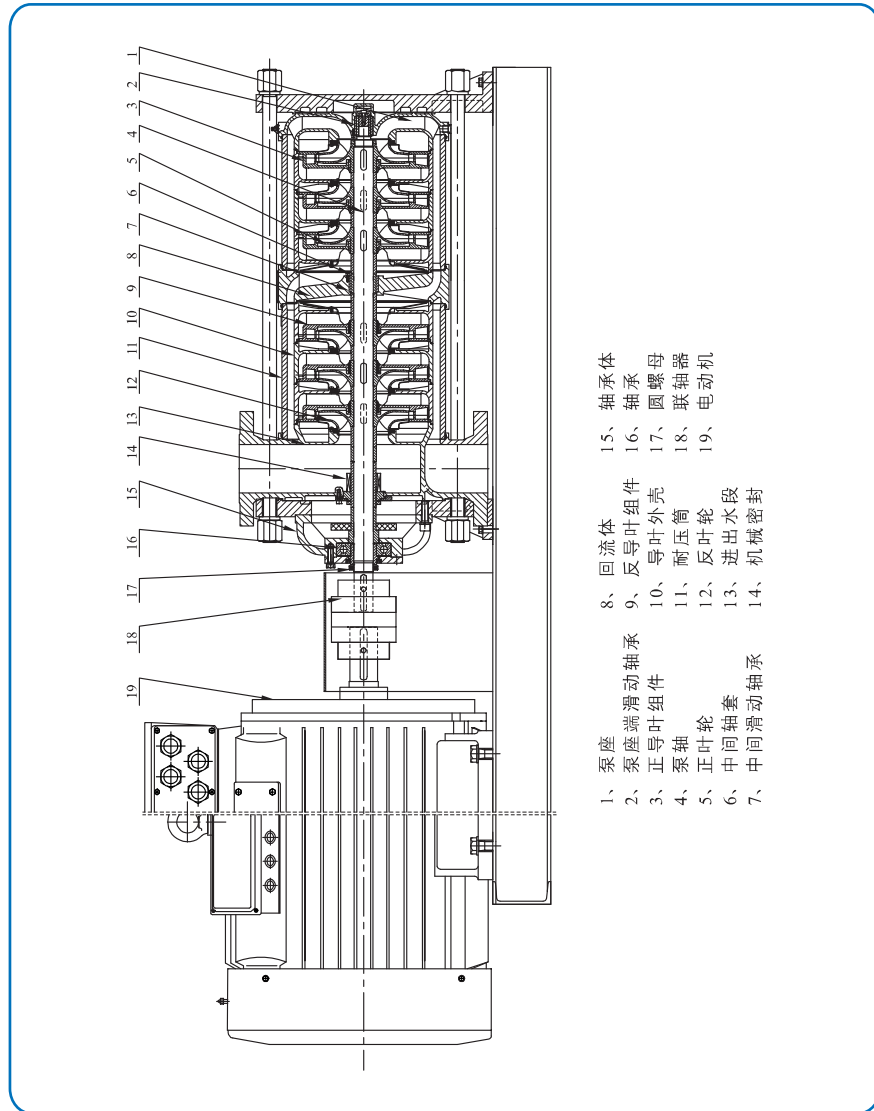
泵组安装图VMHP210-6



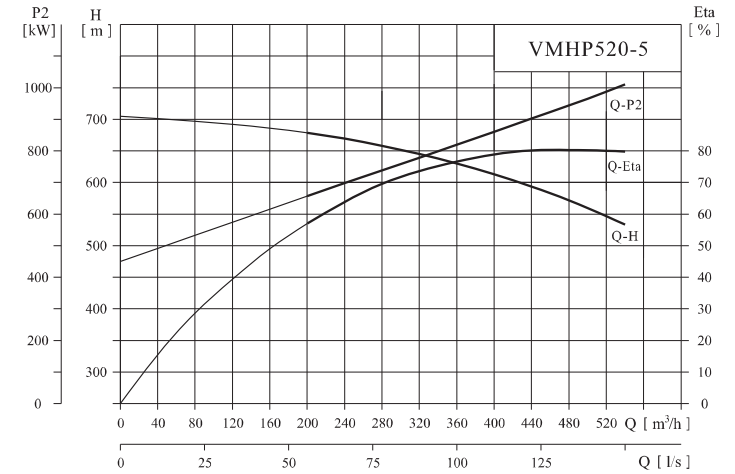
型号	配套电机型号	电机功率/安装形式	泵组外形			电机外形			机架安装尺寸			泵组重量 (kg)	
			L	Hm	Bm	Ld	Hd	AC	Lj	L1	B1		
VMHP210-6	Y3-4003-2	560kW/1M B3	3644	1440	900	1910	400	860	394	3209	1500	850	4968
	YKK-4502-2	560kW/1M B3	4334	1820	1000	2600	450	1200	610	3645	1722	948	5863

表注: Y3-4003-2; 50Hz; 380V/660V; JB/T 10868-2008  
YKK-4502-2; 50Hz; 6000V; JB/T10315.2-2002

截面图 VMHP130-6, 210-6



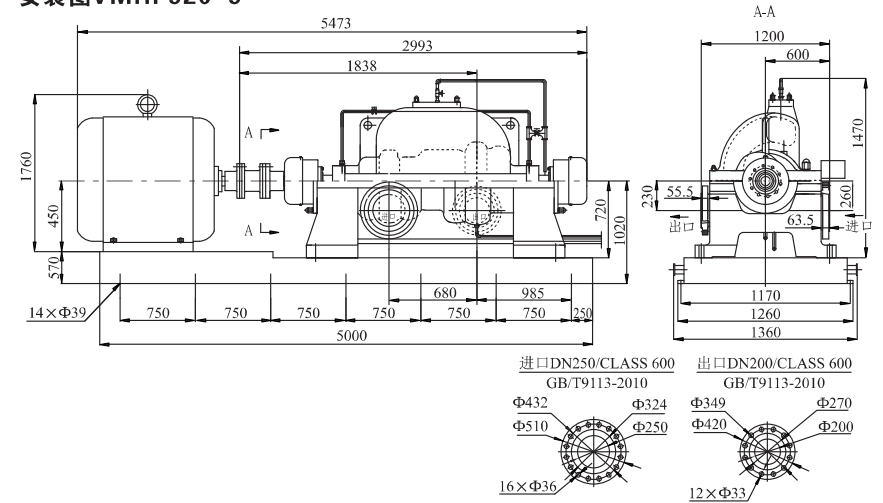
VMHP520-5(与日产淡水12500吨系统相配套)  
性能曲线VMHP520-5



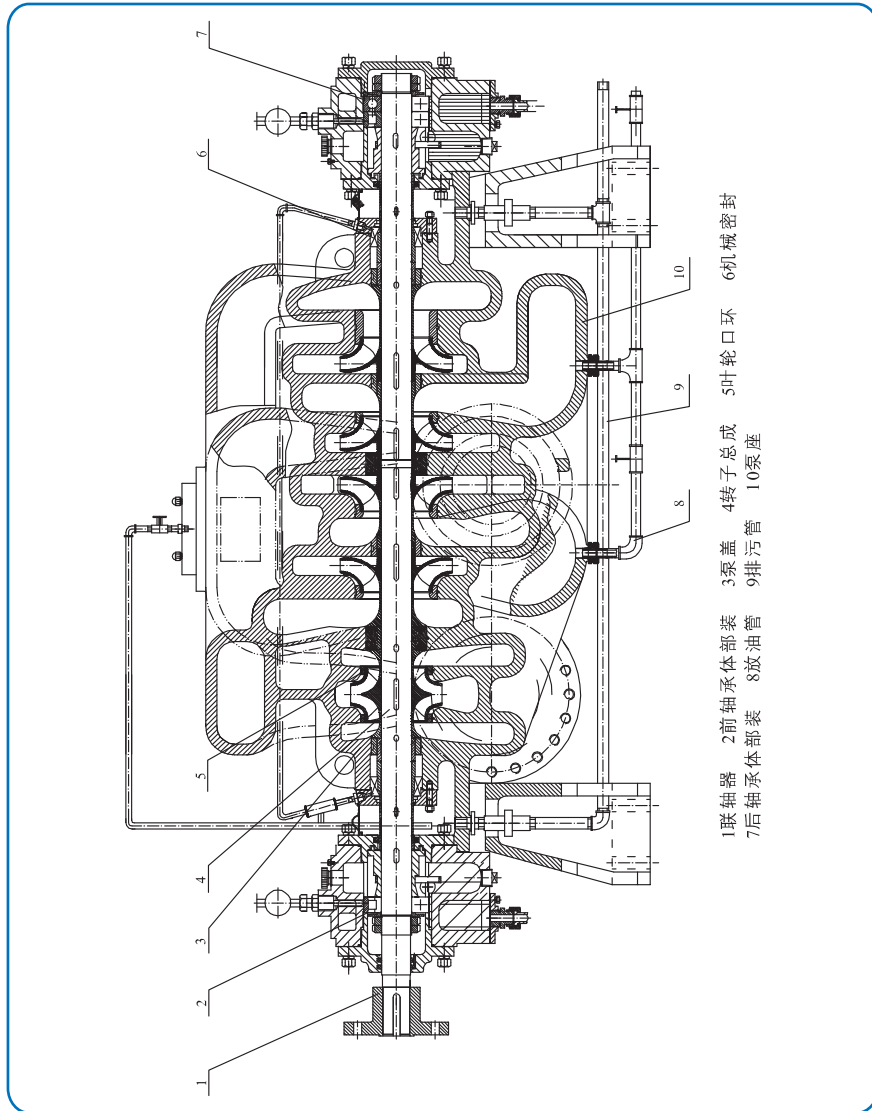
性能表VMHP520-5

型号	配用功率 (kW)	$Q$ (m³/h)	200	240	280	320	360	400	440	480	520	540	重量 (kg)
VMHP520-5	1120	H (m)	678	670	658	645	630	613	594	572	547	533	12090

安装图VMHP520-5



截面图 VMHP520-5



概述

- CH 型卧式海水压力提升泵是根据膜法海水淡化系统的要求特殊设计，泵过流部件采用双相不锈钢和超级奥氏体不锈钢，机械密封磨块采用耐海水材料制造。
- 该泵应用于膜法海水淡化系统，对压力交换式能量回收系统中出来的海水原水进行压力提升，再输送到膜里。

运行条件

- 各种海水
- 温度：常温
- 环境温度：最高+40℃
- 海拔：最高1000m
- 最大工作压力：CH62.5-20-1为75巴，CH125-100-315/18.5，CH200-150-315/45，CH250-200-315/75为63巴

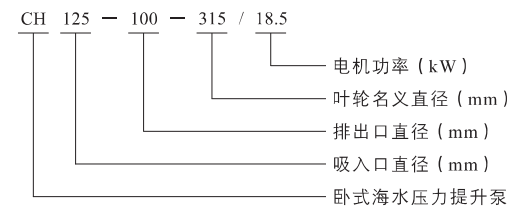
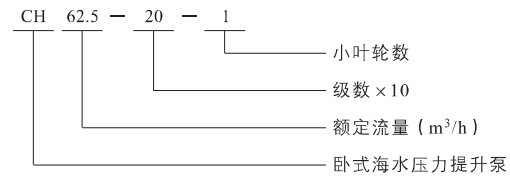
特点

- 全封闭，风冷式电机，防护等级IP55，绝缘等级F级，电压3×380V
- 结构简单，可靠性好
- 高效节能，外形轻巧美观

曲线条件

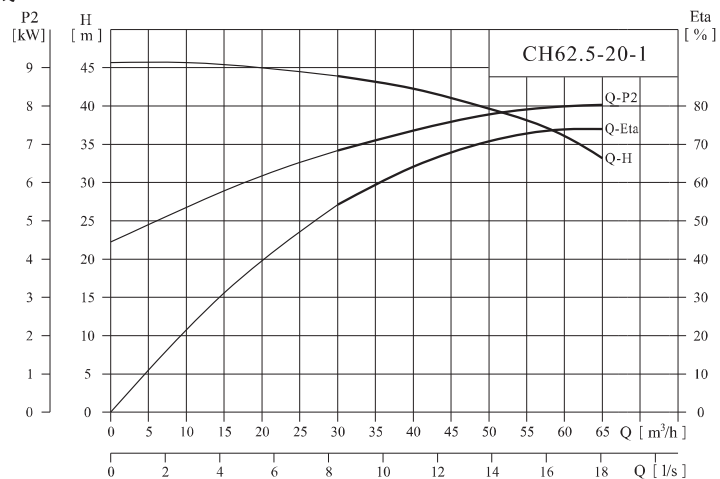
- 曲线容差符合ISO9906：2012，3B等级。
- CH62.5-20-1曲线基于50Hz，2950rpm的测量值，CH125-100-315/18.5，CH200-150-315/45，CH250-200-315/75曲线基于50Hz，1480rpm的测量值。
- 测试采用20℃不含空气的水，运动粘度为1mm<sup>2</sup>/s。

型号含义





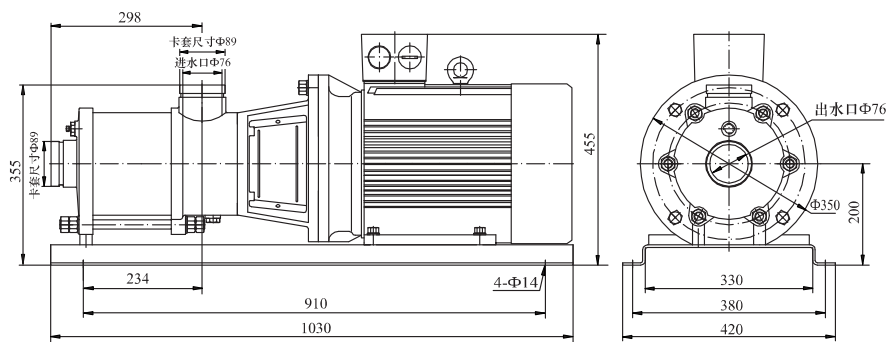
CH62.5-20-1(与日产淡水1000吨系统相配套)  
性能曲线CH62.5-20-1



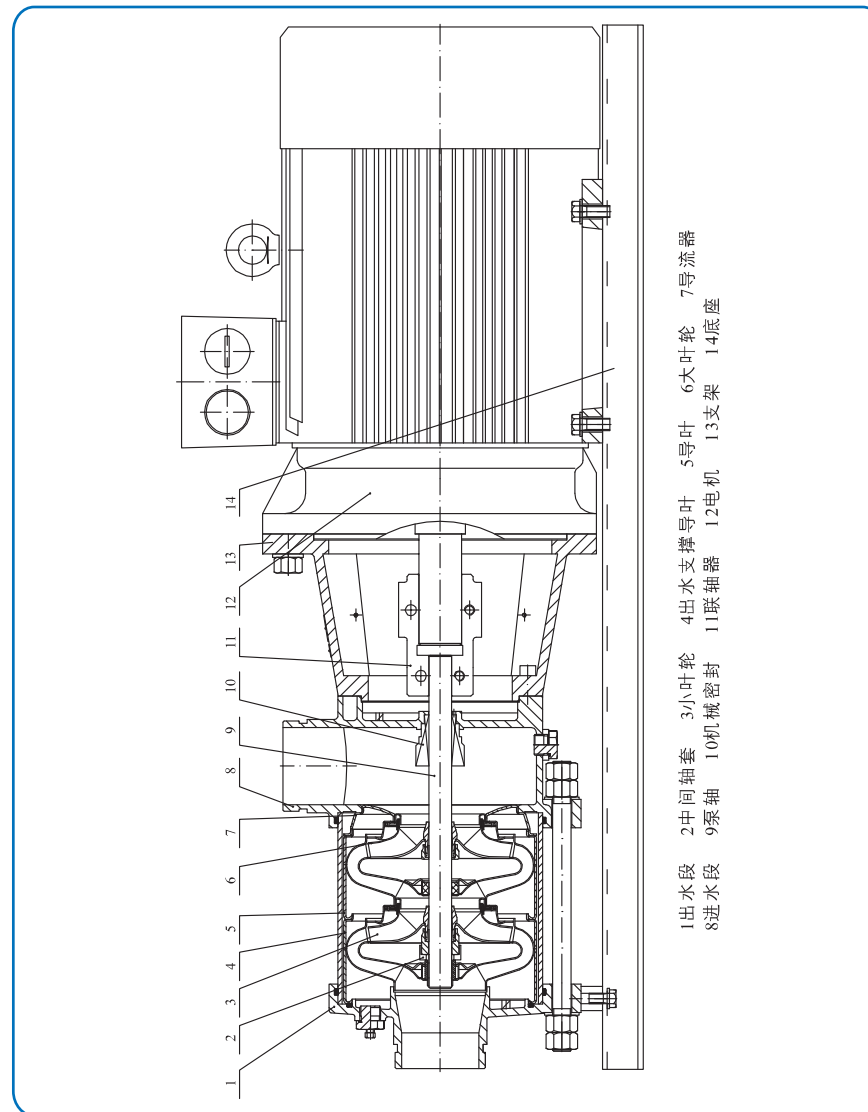
性能表CH62.5-20-1

型号	配用功率 (kW)	Q (m³/h)	30	35	40	45	50	55	60	62.5	65	重量 (kg)
CH62.5-20-1	11	H (m)	44	43	42	41	39.5	38	36	35	33	170

安装图CH62.5-20-1

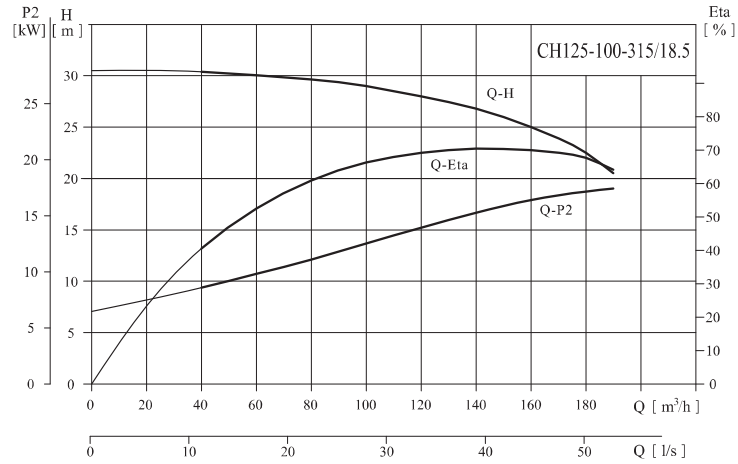


截面图 CH62.5-20-1



## 技术数据

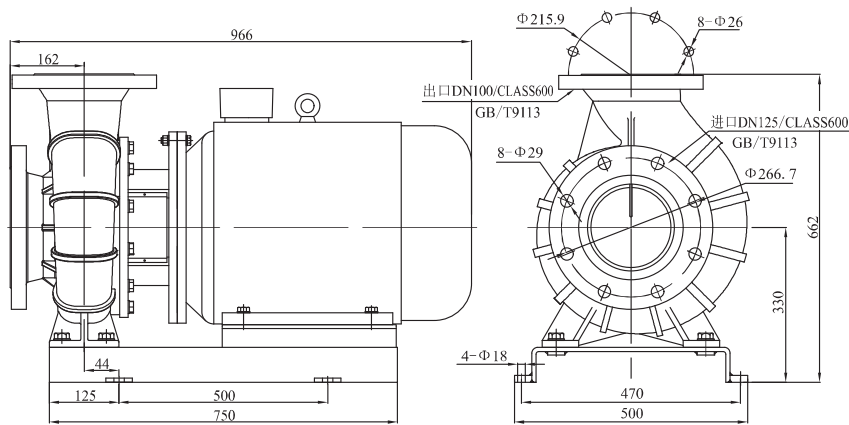
### CH125-100-315/18.5(与日产淡水2500吨系统相配套) 性能曲线CH125-100-315/18.5



### 性能表CH125-100-315/18.5

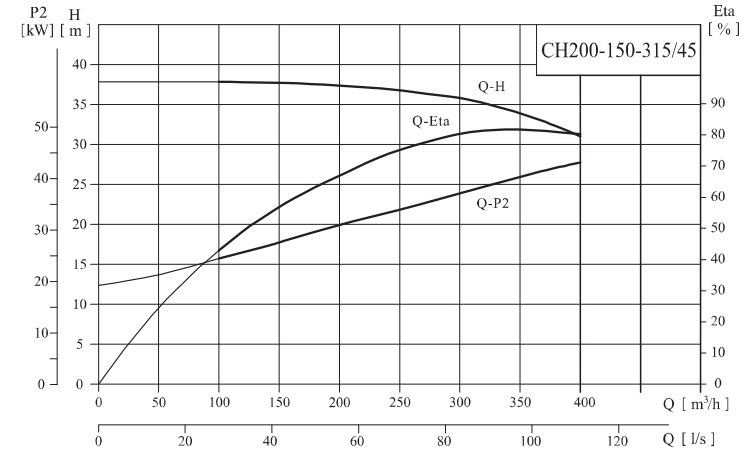
型号	配用功率 (kW)	Q (m³/h)	40	60	80	100	120	140	160	180	190	重量 (kg)
CH125-100-315/18.5	18.5	H (m)	30.4	30	29.5	29	28	26.8	25	22.5	20.5	409

### 安装图CH125-100-315/18.5



## 技术数据

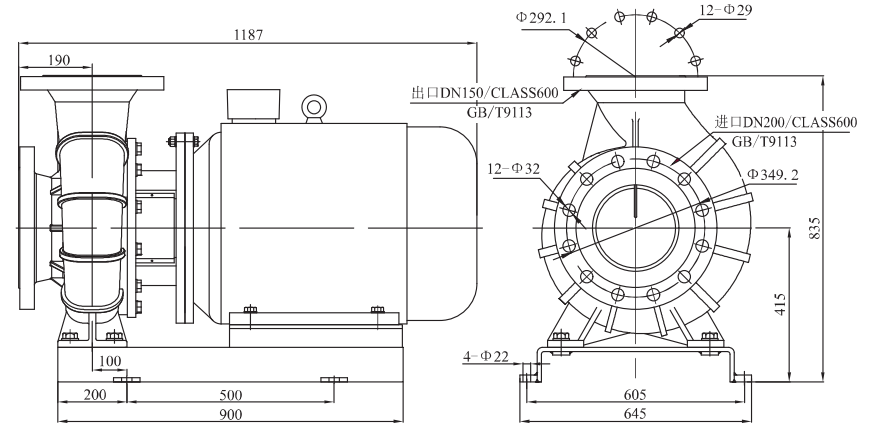
### CH200-150-315/45 性能曲线CH200-150-315/45



### 性能表CH200-150-315/45

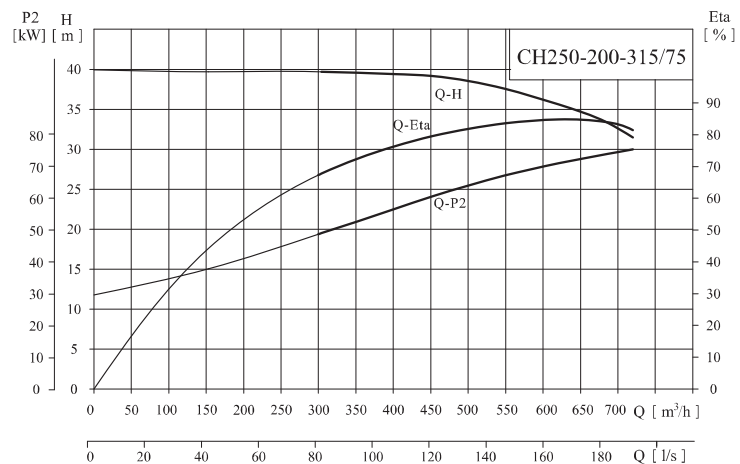
型号	配用功率 (kW)	Q (m³/h)	100	150	200	250	300	350	400	重量 (kg)
CH200-150-315/45	45	H (m)	38.2	38	37.7	37.1	36	34.2	31.6	720

### 安装图CH200-150-315/45



## 技术数据

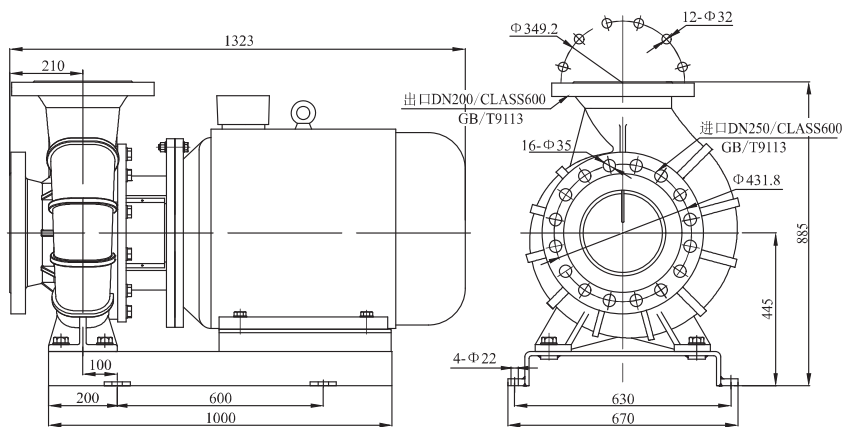
### CH250-200-315/75 性能曲线CH250-200-315/75



### 性能表CH250-200-315/75

型号	配用功率 (kW)	Q (m³/h)	300	350	400	450	500	550	600	660	720	重量 (kg)
CH250-200-315/75	75	H (m)	39.5	39.5	39.2	39	38.4	37.5	36	34	31.5	894

### 安装图CH250-200-315/75



## 技术数据

### 截面图 CH125-100-315/18.5, 200-150-315/45, 250-200-315/75

